



Manual Espresso Machine with Integrated Milk Frother

User Manual



CEP 5302 B

EN - DE - FR - TR - ES - PL - RO - IT - CS - SK - SR - AR



01M-8914073200-2723-07
01M-8915393200-2723-07

You can download the
HomeDirect application
for free from the Apple App Store
or Google Play Store to access
the recipes.



CONTENTS

ENGLISH	3-17
DEUTSCH	18-35
FRANÇAIS	36-49
TÜRKÇE	50-67
ESPAÑOL	68-86
POLISH	87-103
ROMÂNĂ	104-122
ITALIANO	123-139
ČESKY	140-152
SLOVENSKÝ	153-166
СРПСКИ	167-180

Proszę najpierw przeczytać tę instrukcję obsługi!

Szanowny Kliencie,

Dziękujemy za wybór tego urządzenia firmy Beko. Mamy nadzieję, że urządzenie to, wyprodukowane z zapewnieniem wysokiej jakości przy użyciu najnowszych technologii, okaże się w pełni zadowalające. Prosimy o dokładne zapoznanie się z całą niniejszą instrukcją obsługi oraz wszystkimi innymi dołączonymi dokumentami przed rozpoczęciem użytkowania urządzenia i zachowanie ich jako odniesienia do przyszłego użytku. Jeśli przekazujesz urządzenie innej osobie, przekazaj jej również instrukcję obsługi. Należy wziąć pod uwagę wszystkie ostrzeżenia i informacje zawarte w instrukcji obsługi.

Objaśnienie symboli

W poszczególnych rozdziałach niniejszej instrukcji stosowane są następujące symbole:



Ważne informacje lub przydatne wskazówki dotyczące obsługi.



NIEBEZPIECZEŃSTWO: Ostrzeżenie to dotyczy sytuacji niebezpiecznych dla życia i mienia.



OSTRZEŻENIE: Ostrzeżenie to wskazuje na potencjalnie niebezpieczne sytuacje.



UWAGA: Ostrzeżenie to wskazuje na możliwość wystąpienia szkód materialnych.



Materiały nadają się do kontaktu z żywnością



**PAPIER Z RECYKLINGU
I NADAJĄCY SIĘ
DO PONOWNEGO
PRZETWORZENIA**

Ta część zawiera instrukcje bezpieczeństwa, które pomogą zapewnić ochronę przed obrażeniami ciała i ryzykiem strat materialnych. Nieprzestrzeganie tych instrukcji spowoduje unieważnienie udzielonej gwarancji.

1.1 Zagrożenie porażeniem elektrycznym

Zagrożenie życia przez prąd elektryczny!

Kontakt z przewodami pod lub komponentami pod napięciem może prowadzić do poważnych obrażeń, a nawet śmierci!

Przestrzegaj następujących środków ostrożności, aby uniknąć porażenia prądem elektrycznym:

- Nie używaj ekspresu do kawy, jeśli kabel zasilania lub wtyczka są uszkodzone.
- Przed ponownym użyciem ekspresu do kawy kabel sieciowy musi zostać wymieniony przez wykwalifikowanego elektryka.

- Nie otwieraj obudowy ekspresu do kawy. Niebezpieczeństwo porażenia prądem w przypadku dotknięcia połączeń pod napięciem i/lub zmiany konfiguracji elektrycznej i mechanicznej.

1.2 Niebezpieczeństwo poparzenia lub oparzenia

Podczas pracy części ekspresu do kawy mogą się bardzo nagrzewać! Wydawane napoje i wydostająca się para są bardzo gorące!

Przestrzegaj następujących środków ostrożności, aby uniknąć poparzenia siebie i/lub innych osób:

- Nie dotykaj żadnej z metalowych tulejek na obu wylewkach kawy.
- Unikaj bezpośredniego kontaktu skóry z wydobywającą się parą lub gorącą wodą do płukania, czyszczenia i odkamieniania.

1.3 Podstawowe środki

ostrożności

Aby zapewnić bezpieczną obsługę ekspresu do kawy, należy przestrzegać następujących środków ostrożności:

- Nigdy nie baw się materiałem opakowaniowym. Ryzyko uduszenia.
- Przed użyciem sprawdź ekspres do kawy pod kątem widocznych oznak uszkodzeń. Nie używaj uszkodzonego ekspresu do kawy.
- W razie uszkodzenia przewodu zasilającego należy go wymienić u producenta, jego przedstawiciela lub u osoby o równoważnych kwalifikacjach, aby uniknąć niebezpieczeństwa.
- Naprawy ekspresu do kawy mogą być wykonywane wyłącznie przez autoryzowanego specjalistę lub zakładowy serwis obsługi klienta. Niewykwalifikowane naprawy mogą spowodować poważne zagrożenie dla użytkownika. Spowoduje to

również utratę gwarancji.

- Naprawy ekspresu do kawy w okresie gwarancyjnym mogą być wykonywane wyłącznie przez autoryzowane przez producenta centra serwisowe, w przeciwnym razie gwarancja traci ważność w przypadku późniejszych uszkodzeń.
- Uszkodzone części można wymieniać tylko na oryginalne części zamienne. Tylko oryginalne części zamienne gwarantują spełnienie wymogów bezpieczeństwa.
- Urządzenia mogą być używane przez osoby o ograniczonych możliwościach fizycznych, sensorycznych lub umysłowych albo nieposiadające doświadczenia i wiedzy, jeżeli otrzymały one nadzór lub instrukcję dotyczącą bezpiecznego użytkowania urządzenia i rozumieją związane z tym zagrożenia.
- Urządzenie to może być używane przez dzieci w wieku lat 8 lub starsze, jeśli

są one nadzorowane lub gdy je poinstruowano jak korzystać z tego urządzenia w bezpieczny sposób, i gdy zdają sobie sprawę z istniejących niebezpieczeństw. Czyszczenie i konserwacja nie powinny być wykonywane przez dzieci poniżej 8 roku życia i bez nadzoru. Nie pozwól dzieciom poniżej 8. roku życia zbliżać się do urządzenia i przewodu.

- Dzieciom nie wolno bawić się tym urządzeniem.
- Urządzenie to jest przeznaczone do użytku w gospodarstwie domowym i podobnych miejscach, takich jak:
 - kuchni personelu sklepu, biura i inne środowiska pracy;
 - gospodarstwa rolnych;
 - przez klientów w hotelach, motelach i innych środowiskach mieszkalnych;
 - pensjonaty;
- Chronić ekspres do kawy przed czynnikami atmosferycznymi, takimi jak deszcz, mróz

i bezpośrednie działanie promieni słonecznych. Nie należy używać ekspresu do kawy na zewnątrz pomieszczeń.

- Urządzenie nie może zostać zanurzone.
- Nie czyść ekspresu do kawy ani akcesoriów w zmywarce do naczyń.
- Nie wlewaj innych płynów poza wodą ani nie wkładaj jedzenia do zbiornika wody.
- Nie napełniaj zbiornika wody powyżej oznaczenia maksimum (dolna krawędź otworu wlewowego) (1,1 litra).
- Obsługuj urządzenie wyłącznie z zamontowanym pojemnikiem na fusy, tacą ociekową i kratką na filiżanki.
- Nie ciągnij za kabel w celu wyjęcia wtyczki z gniazdka sieciowego ani nie dotykaj mokrymi rękami.
- Nie trzymaj ekspresu do kawy za kabel sieciowy.
- Nie pozwól dzieciom poniżej

8. roku życia zbliżyć się do urządzenia i przewodu.
- Przed wyjęciem zbiornika na wodę w celu jego napełnienia lub opróżnienia zawsze wyłączaj urządzenie.
 - Zawsze umieszczaj urządzenie na płaskiej, stabilnej, odpornej na działanie wysokich temperatur powierzchni roboczej.
 - Przed zaparzeniem należy obrócić portafiltr możliwie jak najmocniej w prawo, aby nie poluzował się pod wpływem wysokiego ciśnienia.
 - W wyniku niewłaściwego użycia może dojść do poważnych obrażeń. W celu ochrony przed pożarem, porażeniem prądem lub obrażeniami ciała nie zanurzaj przewodu, wtyczek elektrycznych, podstawy grzejnej w wodzie lub innych płynach. Nie używaj urządzenia z uszkodzonym przewodem lub wtyczką, po awarii urządzenia, po jego upuszczeniu lub uszkodzeniu w jakikolwiek sposób. Skontaktuj się z producentem lub obsługą klienta.
 - Powierzchnia elementu grzejnego po użyciu podlega działaniu ciepła resztkowego, nie dotykaj gorącej powierzchni, nie używaj uchwytu ani przycisku. Zawsze trzymaj ręce z dala od pojemnika i maszyny podczas użytkowania i po zakończeniu pracy, aby zmniejszyć ryzyko obrażeń u osób.
 - Podczas używania ekspresu do kawy nie należy umieszczać w szafce.

1.4 Przeznaczenie

Ręczny ekspres do kawy Beko jest przeznaczony do użytku w domach i podobnych zastosowaniach, na przykład w kuchniach pracowniczych, sklepach, biurach i podobnych miejscach lub przez klientów w pensjonatach, hotelach, motelach i innych obiektach mieszkalnych. Ekspres do kawy nie jest przeznaczony do użytku komercyjnego. Urządzenie jest przeznaczone wyłącznie do przygotowywania kawy i podgrzewania mleka i wody. Każde inne użycie, inne niż podane powyżej, jest uważane za niewłaściwe.

Niebezpieczeństwo wynikające z nieprawidłowego użytkowania!

Ekspres do kawy, jeśli nie jest używany zgodnie z przeznaczeniem lub w inny sposób, może stanowić lub stać się źródłem zagrożenia.



- Dlatego też ekspres do kawy może być używany tylko zgodnie z jego przeznaczeniem.
- Przestrzegaj procedur opisanych w niniejszej instrukcji obsługi.

Żadne roszczenia z tytułu szkód lub obrażeń wynikających z użytkowania ekspresu do kawy niezgodnie z jego przeznaczeniem nie będą przyjmowane.

Ryzyko ponosi wyłącznie właściciel urządzenia.

1.5 Ograniczenie odpowiedzialności

Wszystkie informacje techniczne, dane i instrukcje dotyczące instalacji, obsługi i konserwacji ekspresu do kawy zawarte w niniejszej instrukcji obsługi przedstawiają stan aktualny w momencie druku i opierają się na najlepszej możliwej wiedzy zdobytej dzięki doświadczeniu i wiedzy specjalistycznej.

Z informacji, ilustracji i opisów zawartych w niniejszej instrukcji obsługi nie można wywodzić żadnych roszczeń.

Producent nie ponosi odpowiedzialności za szkody lub obrażenia wynikające z nieprzestrzegania instrukcji obsługi, użytkowania niezgodnego z przeznaczeniem, nieprofesjonalnych napraw, nieautoryzowanych modyfikacji lub użycia niezatwierdzonych części zamiennych.

1.6 Zgodność z dyrektywą WEEE i utylizacja zużytego urządzenia:

Wyrób ten jest zgodny z dyrektywą WEEE Unii Europejskiej (2012/19/UE). Wyrób ten jest oznaczony symbolem klasyfikacyjnym dla zużytego sprzętu elektrycznego i elektronicznego (WEEE).



Ten symbol wskazuje, że po zakończeniu okresu użytkowania tego urządzenia nie należy go wyrzucać razem z innymi odpadami domowymi.

Zużyte urządzenie należy oddać do oficjalnego punktu zbiórki surowców wtórnych urządzeń elektrycznych i elektronicznych. Aby znaleźć te punkty zbiórki, należy skontaktować się z władzami lokalnymi lub sprzedawcą, u którego zakupiono urządzenie. Każde gospodarstwo domowe spełnia ważną rolę w recyklingu starych urządzeń. Odpowiednia utylizacja zużytego urządzenia pomaga zapobiec potencjalnym negatywnym skutkom dla środowiska i zdrowia ludzi.

1.7 Zgodność z dyrektywą RoHS

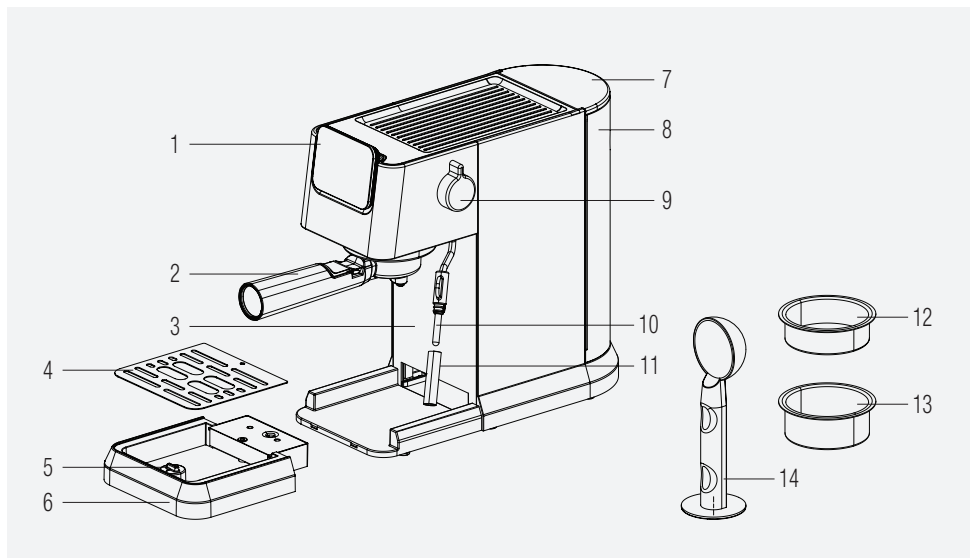
Zakupione urządzenie jest zgodne z dyrektywą EU RoHS (2011/65/EU). Nie zawiera szkodliwych i zakazanych materiałów, podanych w tej dyrektywie.

1.8 Informacje o opakowaniu



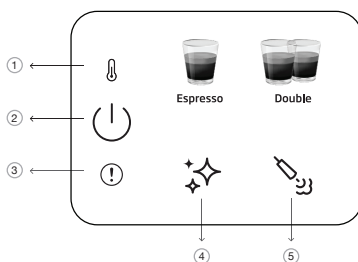
Materiały opakowaniowe urządzenia zostały wyprodukowane z materiałów nadających się do recyklingu zgodnie z naszymi krajowymi przepisami dotyczącymi ochrony środowiska. Nie wyrzucaj materiałów opakowaniowych razem z odpadami domowymi lub innymi odpadami. Zanieś je do punktów zbiórki materiałów opakowaniowych wyznaczonych przez władze lokalne.

2 Omówienie i panel sterowania



1. Panel sterowania
2. Portafiltr
3. Miejsce na filizankę
4. Siatka tacki ociekowej
5. Pływak
6. Tacka ociekowa
7. Pokrywa zbiornika na wodę
8. Zbiornik wody
9. Pokrętko regulacji pary/gorącej wody
10. Spieniacz mleka
11. Pokrywa spieniacza mleka
12. Sitko na pojedyncze espresso
13. Sitko na podwójne espresso
14. Miarka do kawy/Ubijak

2.1 Panel sterowania



1		Wskaźnik nagrzania wstępnego
2		Przycisk włączania/wyłączenia i anulowania
3		Błąd ogólny
4		Przycisk czyszczenia i odkamieniania
5		Przycisk pary

Wszystkie deklarowane wartości na produkcie i drukowanych ulotkach są pobierane po pomiarach laboratoryjnych wykonanych zgodnie z odpowiednimi normami. Wartości te mogą się różnić w zależności od warunków użytkowania i otoczenia.

3 Dane techniczne

Zasilanie: 220-240V~, 50-60Hz

Moc: 1376 - 1628 W

Zastrzega się prawo do wprowadzania zmian technicznych i projektowych.

Wszystkie deklarowane wartości na urządzeniu i na drukowanych ulotkach uzyskano z pomiarów laboratoryjnych przeprowadzonych zgodnie z odpowiednimi normami. Wartości te mogą się różnić w zależności od warunków użytkowania i otoczenia.

Wymiary urządzenia:

14,4 cm (szerokość) x 30,8 cm (wysokość) x 42,3 cm (głębokość)

[Głębokość z/bez portafiltera 32,5 cm]

Waga: 3,85±0,5 kg

Długość kabla: >90 cm

Pojemność sitka

Pojedyncze: 8g

Podwójne: 15g

Pojemność tacy ociekowej: Do 0,2 l

Pojemność zbiornika na wodę: 1,1±5% l


Czas wstępnego nagrzewania maszyny: <55 sek.

Objętość kawy (Ustawienia domyślne):

Espresso: 30-55 ml

Podwójne: 65-95ml



Przycisk „” zaświeci się na pomarańczowo, gdy urządzenie będzie wymagało usunięcia kamienia.

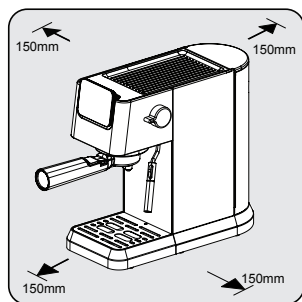


- Jeśli pokrętko znajduje się w niewłaściwej pozycji podczas uruchamiania urządzenia lub jeśli osiągnięto maksymalny czas spieniania; czerwona dioda błędu będzie migać wraz z parą, co będzie oznaczać, że pokrętko regulacji pary (9) wymaga obrócenia do pozycji zamkniętej.
- Jeśli wystąpi błąd NTC, zaświeci się czerwony wskaźnik błędu i nie będzie żadnej reakcji na naciśnięcie jakiegokolwiek przycisku. Należy wówczas skontaktować się z działem obsługi klienta w celu uzyskania pomocy.

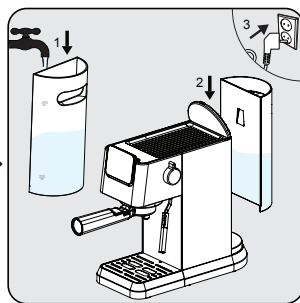
4 Przygotowanie

4.1 Pierwsze użycie

i Usuń z urządzenia folie ochronne, naklejki i wszelkie inne materiały opakowaniowe.

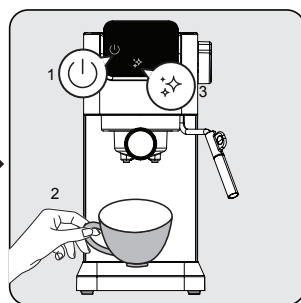




Wybierz bezpieczną i stabilną powierzchnię z łatwo dostępnym zasilaniem i pozostaw minimalną odległość od boków maszyn.



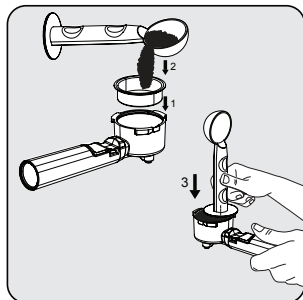
Napełnij zbiornik wody świeżą, zimną, czystą wodą co najmniej do oznaczenia MIN i co najwyżej do oznaczenia MAX. (Nie należy dodawać gorącej wody)

Następnie należy włożyć zbiornik do urządzenia, a drugi koniec przewodu zasilającego do gniazdka elektrycznego o odpowiednim napięciu zasilania.

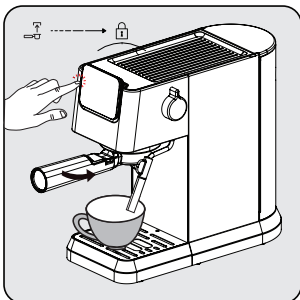


Przycisk włączania/wyłączania zasilania „” na panelu sterowania zaświeci się. Naciśnij ten przycisk, aby włączyć urządzenie. Umieść filiżankę tuż pod głowicą zaparządzającą i naciśnij przycisk czyszczenia „”. Urządzenie wyemituje jeden sygnał dźwiękowy i rozpocznie czyszczenie. Po zakończeniu pracy maszyna będzie gotowa do użycia.

4.2 Zaparzenie pojedynczego/podwójnego espresso

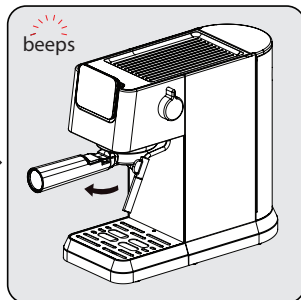


Umieść sitko na pojedyncze lub podwójne espresso w uchwycie filtra. Napełnij sitko świeżą zmieloną kawą za pomocą miarki (ok. 7-14 g) i użyj łyżki, aby spłaszczyć nadmiar kawy. Końcówką do ubijania naciśnij z siłą ok. 15 kg, aby równomiernie i mocno docisnąć kawę.



Zamontuj portafiltr pod wylotem kawy. Wyrównaj go z symbolem odblokowania, wsuń w rowek i powoli obróć w prawo do symbolu blokady.

- Umieść filiżankę tuż pod wylotem kawy.
- Naciśnij pojedynczy lub podwójny przycisk, a rozlegnie się sygnał dźwiękowy.
- Wybrana kawa zacznie migać i rozpocznie się przygotowywanie napoju.



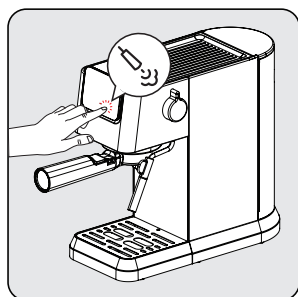
Po zakończeniu parzenia, urządzenie wyemituje jeden sygnał dźwiękowy i przejdzie w tryb bezczynności. Wyjmij portafiltr przekręcając go w prawo. Po każdym użyciu wyczyść portafiltr i wysusz go.

4 Przygotowanie

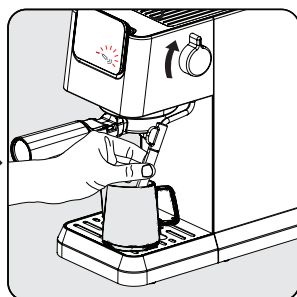
- Po zaparzeniu odczekaj 5 sekund, a następnie wyjmij filtr. Pomoże to w łatwym usunięciu ruchomego filtra.
- Zmielona kawa nie może być używana po zaparzeniu.
- Użyj przedłużenia uchwytu, aby wybić resztki kawy, jednocześnie utrzymując sitko w miejscu.
- Aby zapewnić optymalną temperaturę espresso, zalecamy wstępne podgrzanie filiżanek.
- Aby wydobyć najpełniejszy smak z ziaren kawy, zalecamy używanie całych ziaren kawy, które zostały świeżo zmielone przy każdym przygotowywaniu espresso.
- Oprócz użytej kawy, użycie świeżej, zimnej wody, która jest wolna od chloru, zapachów i innych zanieczyszczeń pomoże zapewnić idealne espresso.
- Zmieloną kawę należy przechowywać w szczelnym pojemniku i w chłodnym, suchym miejscu, aby zachować jej smak. Zmielona kawa nie powinna być przechowywana przez długi czas, ponieważ jej smak się pogorszy.

4.3 Przygotowanie spienionego mleka do kawy

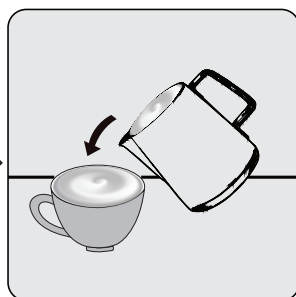
Aby przygotować napoje wymagające mleka, takie jak cappuccino, latte i inne, potrzebny jest spieniacz do mleka. Wystarczy dodać spienione mleko do jednej lub dwóch porcji espresso, w zależności od preferencji.



Nacisnąć ikonę spieniacza mleka i poczekać, aż spieniacz będzie gotowy. Podczas gdy spieniacz mleka jest wstępnie podgrzewany, lampki kontrolne będą migać. Gdy urządzenie będzie gotowe, symbol „☁” będzie świecił światłem ciągłym.

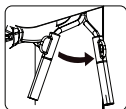


Umieścić wypełniony mlekiem kubek lub dzbanek pod spieniaczem mleka. Ustawić pokrętko w pozycji włączonej i spienić mleko do uzyskania żądanej temperatury/piany. Aby wyłączyć, obrócić pokrętko z powrotem do pozycji początkowej.



Nalej gorące spienione mleko na espresso. Teraz możesz cieszyć się swoją kawą!

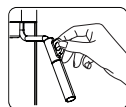
4 Przygotowanie



Spieniacz mleka można obrócić w prawo w celu łatwiejszej obsługi.



- Po użyciu spieniacza mleka należy oczyścić ją z pozostałości mleka, przecierając ją wilgotną szmatką.
- Maksymalny czas jednorazowego spieniania wynosi 90 sekund.



Należy pamiętać, że filiżanka/dzbanek i spieniacz mleka podczas spieniania mleka mogą się nagrzewać. Po użyciu funkcji pary przytrzymać czarną osłonę.



- Biorąc pod uwagę spienianie się mleka w filiżance/dzbanku, nie napełniaj go całkowicie.
- Nie wyciągać filiżanki/dzbanka bez zatrzymania procesu spieniania.
- Ustawić pokrętkę pary w pozycji wyłączonej przed wyłączeniem urządzenia i nie ustawiać pokrętkę pary w pozycji włączonej po wyłączeniu urządzenia.

4.4 Funkcja gorącej wody

Urządzenie może wydawać gorącą wodę; wystarczy przekręcić pokrętkę pary/gorącej wody do pozycji „Wł.” w stanie spoczynku „☁”



- Funkcja ta może służyć do podgrzewania filiżanki przed przygotowaniem kawy. Najpierw napełnij kubek gorącą wodą, następnie odlej wodę i użyj tego kubka do przygotowania kawy.
- W celu przygotowania Americano należy dodać gorącą wodę do espresso.



Jeśli para została niedawno użyta, przed użyciem funkcji gorącej wody zalecane jest odczekanie, aż ostygnie.

4.5 Regulacja wysokości dla różnych rozmiarów filiżanek

W przypadku większych filiżanek można wyjąć tacę ociekową (6) i użyć podstawy urządzenia.



Jeśli w przypadku większych filiżanek wyjmuje się tacę ociekową, należy ją umieścić z powrotem w urządzeniu zaraz po zakończeniu przygotowywania napoju. Jeśli po przygotowaniu napoju taca ociekowa nie zostanie odłożona na miejsce, to ze względu na wewnętrzne zwolnienie systemu woda może dostać się do podstawy i konieczne będzie ręczne czyszczenie suchą szmatką.

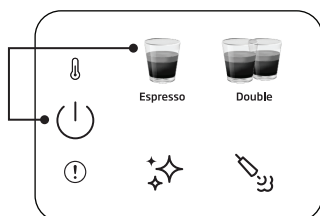
5 Działanie i użytkowanie

5.1 Regulacja objętości kawy

Ustawianie ilości dla pojedynczego i podwójnego espresso

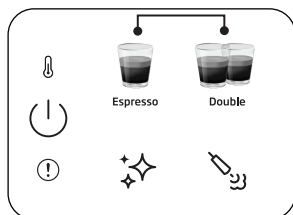
1. Wybierz funkcję, która ma być przeprogramowana. Naciśnij odpowiedni przycisk (pojedyncze lub podwójne espresso) i przytrzymaj go. Usłyszysz jeden sygnał dźwiękowy. [ilości programowalne pojedynczego/dwukrotnego espresso (min.: 30/60 ml, maks.: 50/100 ml)]
2. Puść przycisk dopiero po zaparzeniu żądanej ilości kawy. Usłyszysz dwa sygnały dźwiękowe. Ilość ta jest teraz zapisywana pod odpowiednią funkcją.

i Dostosowane ustawienia napojów zostaną zapisane w pamięci urządzenia do wykorzystania w przyszłości, aż do momentu ich zresetowania lub ponownej zmiany.



Przywrócenie ustawień fabrycznych dla pojedynczego napoju:

Naciśnij i przytrzymaj dowolny przycisk napoju i przycisk zasilania przez ponad 3 sekundy, aby wyzerować wybraną ilość napoju.



Aby przywrócić wszystkie napoje do ustawień domyślnych/fabrycznych:

Naciśnij i przytrzymaj jednocześnie przyciski pojedynczego i podwójnego espresso przez ponad 3 sekundy, aby wyzerować ilość wszystkich napojów.

i Tryb czuwania: Maszyna wyłączy się automatycznie po 29 minutach bez pracy (lub po pracy).

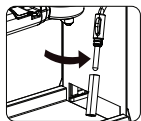
5.2 Anulowanie

Aby anulować uruchomiony proces, należy raz nacisnąć włącznik/wyłącznik.

6 Czyszczenie


6.1 Czyszczenie spieniacza mleka

Użyć funkcji gorącej wody, aby usunąć resztki mleka, które mogą gromadzić się na końcu spieniacza. Pokrywą spieniacza można zdjąć i wycisnąć pod wodą.



Po każdym użyciu wyczyścić wnętrze spieniacza do mleka wilgotną ściereczką, aby uniknąć pozostałości mleka i zapewnić pełną wydajność spieniania.




6.2 Funkcja czyszczenia/płukania


W celu wyczyszczenia głowicy zaparzającej należy umieścić pod nią pojemnik i nacisnąć przycisk czyszczenia „”. Czyszczenie zostanie zakończone w ciągu 16 sekund i urządzenie będzie gotowe do użycia.

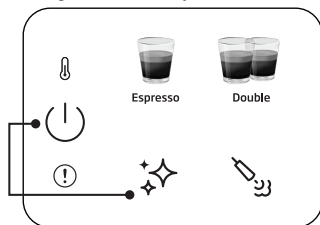


- Jeśli nie używasz urządzenia przez więcej niż 5 kolejnych dni, przepłucz i opróżnij zbiornik wody.
- Tacka ociekowa i jej kratka (6) (4) mogą być czyszczone ręcznie pod czystą wodą.
- Nie należy wkładać portafiltera do zmywarki.

6.3 Funkcja odkamieniania

Gdy wymagane jest odkamienianie, ikona odkamieniania „” zaświeci się na pomarańczowo. Pod głowicą zaparzającą umieść pojemnik o pojemności co najmniej 1,5 l. Wlej wodę do zbiornika do poziomu MAX i wymieszaj ze środkiem do usuwania kamienia lub kwasem cytrynowym. Naciśnij i przytrzymaj przycisk odkamieniania „” przez ponad 3 sekundy, a usłyszysz dwa sygnały dźwiękowe, co oznacza, że rozpoczął się pierwszy cykl odkamieniania. Pierwszy cykl będzie trwał około 15 minut. Po zakończeniu, ikona odkamieniania zmieni kolor na biały „”.

Opróżnij pojemnik pod głowicą zaparzającą i umieść go ponownie. Oczyszcz i napełnij zbiornik wody do poziomu MAX czystą wodą. Naciśnij i przytrzymaj przycisk odkamieniania „” przez ponad 3 sekundy, a usłyszysz dwa sygnały dźwiękowe, co oznacza, że rozpoczął się drugi cykl odkamieniania. Drugi cykl będzie trwał około 6 minut. Gdy wszystko zostanie zakończone, maszyna powróci do stanu spoczynku i będzie gotowa do użycia.



Aby zresetować status ostrzeżenia odkamieniania:

Naciśnij i przytrzymaj przycisk zasilania i odkamieniania razem przez ponad 3 sekundy.

6 Czyszczenie



- Po określonej liczbie cykli parzenia konieczne jest odkamienienie.
- Resetowanie stanu ostrzeżenia o odkamienianiu nie jest sugerowane dla utrzymania jak najlepszego stanu urządzenia.

7 Rozwiązywanie problemów

7.1 Problemy, możliwe przyczyny i środki zaradcze

Problem	Przyczyna	Rozwiązania
Kawa spływa po bokach portafiltera.	Portafiltr (2) nie jest prawidłowo włożony.	Przekręć uchwyt portafiltera (2) dalej w prawo.
	Na krawędzi sitka znalazła się zmielona kawa	Wyłączyć ekspres, wyjmij portafiltr (2) i wyczyść krawędzie sitka.
	Sitko wewnątrz głowicy zaparzającej jest zabrudzone.	Wyczyść głowicę zaparzającą za pomocą wilgotnej ściereczki i uruchom funkcję czyszczenia bez umieszczania portafiltera.
Przez portafiltr przepływa bardzo mało kawy lub nie przepływa wcale.	Brak wody w zbiorniku.	Napełnij zbiornik wodą.
	Siteczko wewnątrz głowicy zaparzającej jest zatkane.	Zaparzaj wodę przez siteczko bez włożonego portafiltera (2). Jeśli woda nie przepływa, odkręć siteczko, wyczyść i wymień.
	Sitko jest zablokowane.	Korekta: Oczyszczyć sitko, włożyć do portafiltera (2) i przepompować przez niego wodę bez kawy. Jeśli woda nie przechodzi przez sitko zadzwonić do Działu Obsługi Klienta, aby zamówić zapasowe sito.
	Pompa nie działa, ponieważ urządzenie pracuje z pustym zbiornikiem wody.	Włączyć pokrętko pary/gorącej wody na 2 sekundy, a następnie wyłączyć je. Następnie należy nacisnąć program kawy, a pompa wody będzie działać normalnie.
Espresso zaparza się tylko w postaci kropli.	Zmielona kawa jest zbyt drobna lub zbyt mocno upakowana.	Nie należy tak mocno ubijać kawy. Użyj grubiej zmielonej kawy.
	Maszyna zablokowana przez osady wapnia.	Odkamień urządzenie. Patrz: str. 15.
Espresso zaparza się zbyt szybko.	Kawa jest zbyt grubo zmielona.	Zmiel drobniej kawę.
	Za mało kawy w sitku.	Użyj więcej zmielonej kawy.
Nie ma cremy.	Kawa stara lub zbyt sucha.	Użyj świeżej kawy.
	Kawa nie została wystarczająco mocno. Woda przedostaje się przez kawę zbyt szybko.	Mocniej ubij kawę. Zmiel drobniej kawę.
	Kawa zbyt grubo mielona.	Użyj młynka stożkowego, aby uzyskać drobniejsze i bardziej spójne mielenie.
	Mieszanka kawowa nie nadająca się do kawy espresso.	Zmień markę espresso.
Za mało pianki podczas spieniania mleka.	Mleko nieswieże.	Używaj świeżego mleka.
	Nieodpowiednie mleko.	Sprawdź, czy mleko nadaje się do spieniania.
	Mleko od początku było zbyt ciepłe.	Używaj mleka prosto z lodówki (34°F/°C).
	Za mało mleka do spienienia.	Użyj więcej zimnego mleka.
Brak pary ze spieniacza mleka.	Otwór wlotowy mleka jest zatkany.	Patrz „Czyszczenie spieniacza mleka”. Jeśli spieniacz jest czysty, ale nie wydobywa się z niego para, należy użyć funkcji odkamieniania. Jeśli urządzenie nadal jest zablokowane, prosimy o kontakt z działem obsługi klienta.

Drodzy Klienci,

Dziękujemy za zakup naszych produktów. Jesteśmy przekonani, że nasze urządzenia będą służyć przez lata. Każdy produkt firmy Beko jest objęty 2-letnim okresem gwarancji.

Warunki gwarancji Beko S.A. (małe urządzenia AGD)

BEKO spółka akcyjna z siedzibą w Warszawie (02-819), przy ulicy Puławskiej 366, wpisana do rejestru przedsiębiorców prowadzonego przez Sąd Rejonowy dla m.st. Warszawy w Warszawie, XIII Wydział Gospodarczy Krajowego Rejestru Sądowego, pod numerem: 0000078147 (dalej: „BEKO”) udziela gwarancji jakości (dalej: „Gwarancja”) na wprowadzone przez BEKO do obrotu na terenie Polski produkty marki BEKO (dalej: „Urządzenia”) osobom, które nabyły te produkty („Użytkownik”) na następujących warunkach:

I. ZAKRES OCHRONY.

BEKO gwarantuje, że Urządzenie zakupione przez Użytkownika jest wolne od wad produkcyjnych lub materiałowych, powstałych z przyczyn tkwiących w tym Urządzeniu (dalej: „Wada”), które ujawnią się w ciągu terminu określonego w części II. niniejszych Warunków Gwarancji (dalej: „Okres Gwarancyjny”).

W razie ujawnienia się Wady Produktu w trakcie Okresu Gwarancyjnego, zostanie ona usunięta na koszt BEKO w sposób uzależniony od właściwości wady, na zasadach i w zakresie określonym w niniejszych Warunkach Gwarancji.

BEKO zobowiązuje się do usunięcia Wady poprzez dokonanie nieodpłatnej naprawy lub wymiany Urządzenia, bądź też reklamacja zgłoszona na podstawie niniejszych Warunków Gwarancji zostanie rozpatrzona w inny sposób uzgodniony przez BEKO i Użytkownika.

Udzielona gwarancja jest ważna na terytorium Rzeczypospolitej Polskiej.

II. CZAS TRWANIA GWARANCJI.

Okres Gwarancyjny wynosi 24 miesiące licząc od daty zakupu Urządzenia przez pierwszego Użytkownika.

III. PROCEDURA ZGŁOSZENIA REKLAMACYJNEGO.

Wady Urządzenia ujawnione w Okresie Gwarancyjnym będą usuwane pod warunkiem przedstawienia przez Użytkownika dowodu zakupu tego Urządzenia zawierającego oznaczenia niezbędne do jego identyfikacji (model, datę zakupu).

Uprawnienia wynikające z niniejszych Warunków Gwarancji mogą być zrealizowane przez Użytkownika wyłącznie w Autoryzowanych Punktach Serwisowych BEKO (dalej: „Serwis”) po uprzednim dokonaniu zgłoszenia na Infolinii BEKO pod numerem telefonu: 22 250 14 14. Urządzenie powinno być odpowiednio zapakowane i zabezpieczone przez Użytkownika na czas transportu do punktu serwisowego Beko.

Wady Urządzenia będą usunięte w terminie 14 dni od daty zgłoszenia Wady na Infolinii BEKO.

Jeżeli część zamienna wymieniana w ramach uprawnień wynikających z niniejszych Warunków Gwarancji Urządzenia jest sprowadzana z zagranicy, termin naprawy, o którym mowa w punkcie 5 powyżej, może ulec wydłużeniu jednak, nie więcej niż do 30 dni licząc odpowiednio od daty zgłoszenia Wady na Infolinii BEKO. Informacje o spodziewanych terminach napraw dostępne są na Infolinii BEKO pod numerem 22 250 14 14. Po usunięciu Wady, Urządzenie zostanie dostarczone Użytkownikowi na koszt BEKO.

IV. WYŁĄCZENIA.

Warunkiem skorzystania z niniejszych Warunków Gwarancji jest:

- użytkowanie Urządzenia zgodnie z Instrukcją Obsługi dołączoną do tego Urządzenia i jego przeznaczeniem, jak również odpowiednie czyszczenie i konserwacje Urządzenia;
- użytkowanie w warunkach indywidualnego gospodarstwa domowego. Urządzenie nie jest używane do celów prowadzenia działalności gospodarczej lub w zastosowaniach eksploatacji masowej, w

szczególności w gastronomicznej działalności hoteli, restauracji i innych obiektów turystyczno-rekreacyjnych lub zbiorowego żywienia. Stosowanie osprzętu zalecanego przez producenta; brak ingerencji w Urządzenie przez osoby do tego nieupoważnione; brak ingerencji w tabliczkę znamionową z numerem seryjnym Urządzenia.

Udzielona przez Beko Gwarancja nie obejmuje:

- wad powstałych z przyczyn innych niż tkwiące w Urządzeniu;
- normalnego zużycia elementów eksploatacyjnych tj. akumulatory, baterie, noże, filtry, żarówki, szczotki, itp.;
- czynności przewidzianych w Instrukcji Obsługi, do wykonania których zobowiązany jest Użytkownik Urządzenia we własnym zakresie i na swój koszt, w tym: instruktażu dotyczącego obsługi Urządzenia, instalacji oraz regulacji urządzenia.
- usterek powstałych w wyniku nieprawidłowego lub niewłaściwego użytkowania, niedbalstwa, przypadkowego uszkodzenia Urządzenia, nieodpowiedniego napięcia prądu lub dokonania jakichkolwiek zmian, które mają wpływ na niewłaściwe działanie Urządzenia, i które naprawiane były przez osoby nieupoważnione, używania instalacji niezgodnych z odpowiednimi Polskimi Normami i innych niż wymienione w Instrukcji Obsługi Urządzenia; uszkodzeń mechanicznych, termicznych, chemicznych, korozji, innych uszkodzeń spowodowanych działaniem lub zaniedbaniem Użytkownika lub powstałych na skutek działania sił zewnętrznych (do których zalicza się w szczególności wyładowania atmosferyczne, skoki napięcia, wszystkiego rodzaju awarie domowej instalacji wodno-kanalizacyjnej, itp.), a także powstałych na skutek przedostania się zanieczyszczeń lub ciał obcych do Urządzenia, zakamienienia (proces odkamieniania musi być przeprowadzany zgodnie z instrukcją obsługi z użyciem odpowiednich środków czyszczących) elementów ze szkła, plastiku oraz porcelany; odbarwień Urządzenia lub poszczególnych jego części;
- usterek powstałych na skutek przechowywania i użytkowania Urządzenia w warunkach, które są niezgodne z normalnymi warunkami domowymi określonymi wymaganiami powszechnie obowiązujących przepisów prawa i odpowiednich Polskich Norm;

V. POZOSTAŁE POSTANOWIENIA.

Niniejsze warunki gwarancji mają zastosowanie do Urządzeń zakupionych od dnia 01.03.2019 r. Gwarant oświadcza, że niniejsza Gwarancja jest udzielana Użytkownikowi dodatkowo i nie wyłącza, nie ogranicza ani nie zawiesza uprawnień Użytkownika wynikających z przepisów o rękojmi za wady rzeczy sprzedanej na podstawie Kodeksu cywilnego.